

TERMÓGENO

Sistema de calentamiento pasivo basado en convección natural que hace circular el refrigerante sin una bomba mecánica. Los calentadores de termosifón se instalan en el punto más bajo del sistema, calientan el refrigerante y la convección térmica hace circular el refrigerante dentro del sistema.

BENEFICIOS

- Encendido de motor a plena carga
- Reducción del consumo de combustible
- Reducción del desgaste del motor y de la presión en las mangueras y los accesorios
- Disminución de emisiones durante el encendido

USOS

- Grupos electrógenos diésel
- Grupos electrógenos de gas
- Motor industrial Usos



¿CUÁL ES EL MEJOR CALENTADOR PARA SU CASO?

Seleccione el calentador de circulación apropiado, en función de la potencia total necesaria para el uso que le va a dar.

Calcular la potencia en función de lo siguiente:

- Tamaño del motor (L)
- Temperatura ambiente mínima
- Aumento de la temperatura del refrigerante
- Tiempo de calentamiento

CARACTERÍSTICAS

- Termostato regulador
De 35 a 50 °C (de 95 a 122 °F)
De 34 a 40 °C (de 93 a 104 °F)
- Termostato de seguridad 110 °C (230 °F) para protección contra sobrecalentamiento
- Carcasa de aluminio fundido
- Conectores de fluido con rosca BSPP de 3/4"
- Diseño compacto
- Cable de alimentación de 2 m (6-1/2' [pies])
- Orificios para montaje integrados

PHILLIPS & TEMRO
industries[®]

phillipsandtemro.com

THERMOGEN

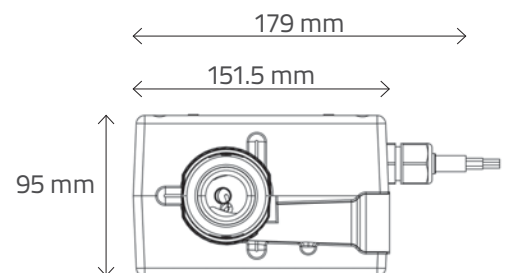
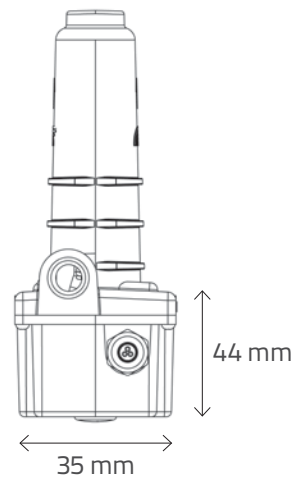
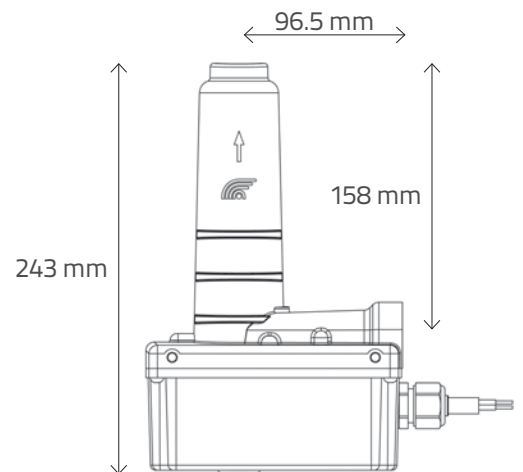
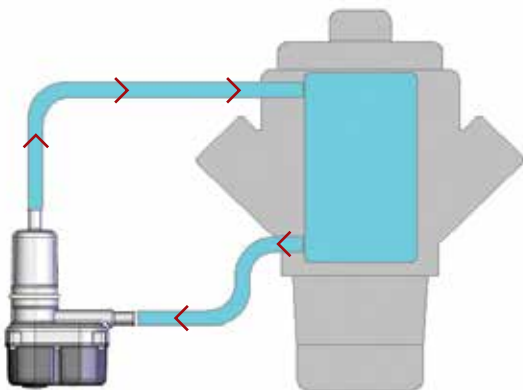


DIAGRAMA DE INSTALACIÓN



Número de la pieza PTI Europe	Hertz	Volteos	Fase	Vatios	Termostato regulador	Termostato de seguridad	Longitud del cable	Tipo de enchufe	Certificaciones
THG23013000 32-40 M	50/60	230	1	3000	32-40°C	110°C	2 m	Blunt 3-Wire	CE
THG23013000 35-50 M	50/60	230	1	3000	35-50°C	110°C	2 m	Blunt 3-Wire	CE
THG23014000 32-40 M	50/60	230	1	4000	32-40°C	110°C	2 m	Blunt 3-Wire	CE
THG23014000 35-50 M	50/60	230	1	4000	35-50°C	110°C	2 m	Blunt 3-Wire	CE

Rue du Roua 70
4141 Sprimont, Bélgica
Teléfono: +32 4 384 01 97
saleseu@phillipsandtemro.com

LIT0237P 1119 ©2019 Phillips & Temro Industries

PHILLIPS & TEMRO
industries[®]

phillipsandtemro.com