

# THERMOSTART

ThermoStart es un precalentador del refrigerante por termosifón eléctrico.

## BENEFICIOS

- Compacto y fácil de instalar: montaje vertical
- Garantiza un arranque a toda potencia
- Reduce el desgaste del motor
- Menor contaminación
- Consumo de combustible reducido

## APLICACIONES

- Grupos electrógenos medianos a grandes
- Camiones y otros vehículos



## ESPECIFICACIONES

### Unidad térmica

- Caja de aluminio
- Base del soporte y cubiertas eléctricas PA66
- Disponible con un cable de alimentación de 4.9 pies (150 cm)
- Elemento de calefacción hecho de Incoloy 800

### Potencia disponible

- De 0.5 a 4 kW
- 120, 208, 230, 240, 400 V
- 50 o 60 Hz

### Termostato regulador

- Regulable a 32-176 °F (0-80 °C)

### Termostato de seguridad

- 230 °F (110 °C) Termostato de seguridad con reinicio manual calificado como 25A

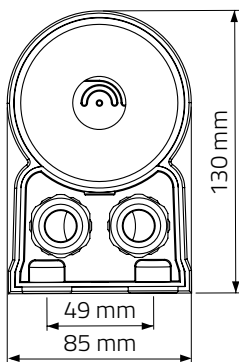
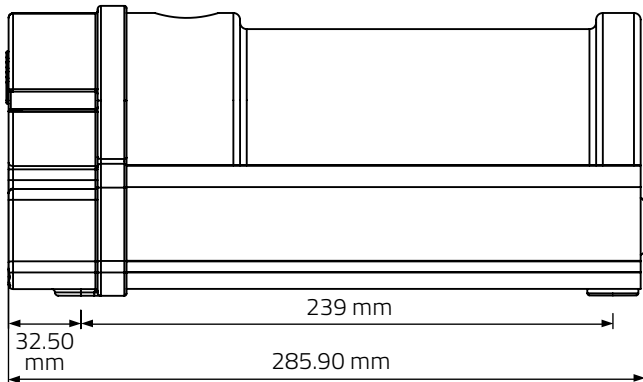
Número de teléfono: +32 (0)4 384.01.97

Correo electrónico: sales@phillipsandtemro.com

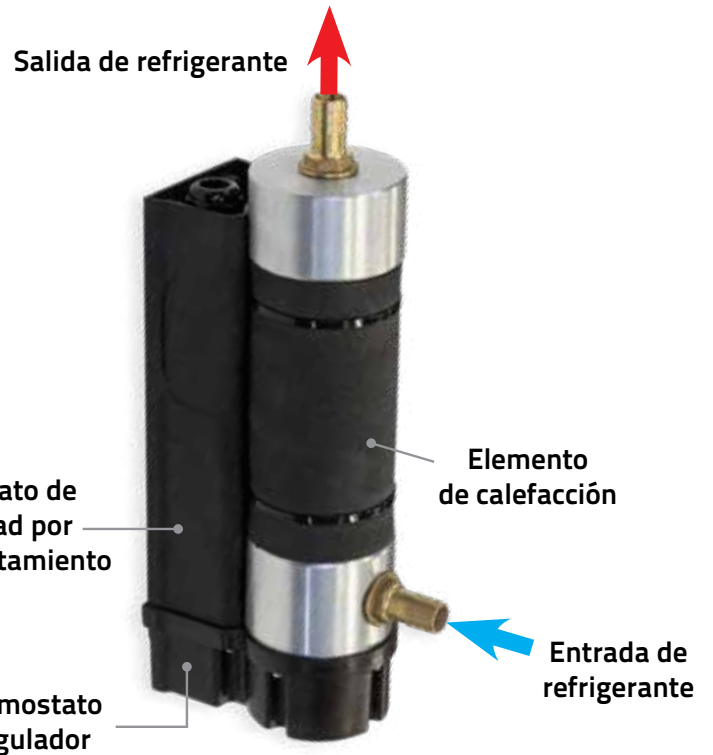
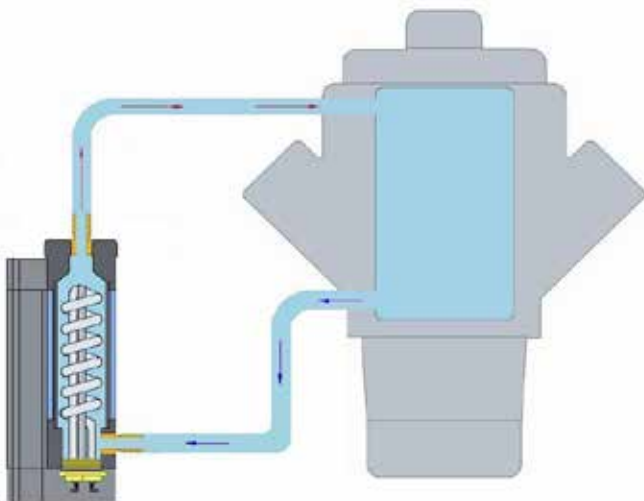
www.phillipsandtemro.com

**PHILLIPS & TEMRO**  
*industries*<sup>®</sup>

# THERMOSTART



## DIAGRAMA DE INSTALACIÓN



BSP o NPT de 3/4"

## ENTREGADO CON KIT DE MONTAJE

